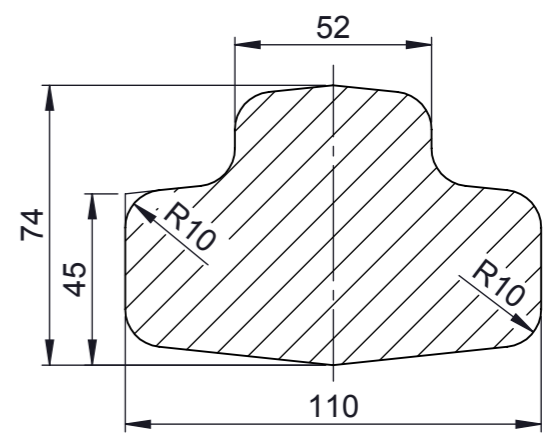


$\varnothing 62 \text{ H8}$	$+0.046$ $+0.000$	Ra25	(Ra1.6)



PRESEK A-A  
RAZMERA 1 : 2

DEO ZA: Delovi kočionog sistema						Termička obrada:					
						Izdav.					
						Datum					
						Razmera 1:3 Težina (kg) 22.2					
						Materijal DIN EN 10025 1.0570 S355J2					
						Naziv					
						<b>KOČIONA SPOJNICA NOVI TIP</b>					
						Crtež br. Ž02.012.03.777.02					
						List 01					
						L					
St. i.	Izmene	Datum	Ime	veza sa: 10622618.5.34.1	Br. otk.	G-1-2551.00	Zamena za:				

