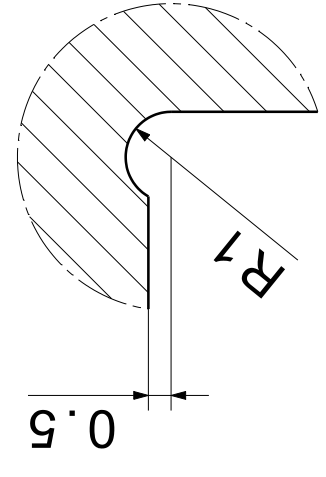
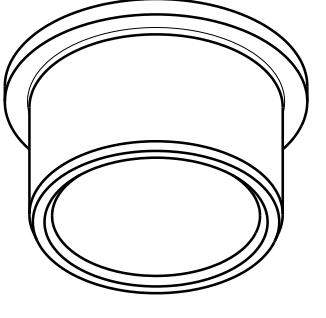


DEO ZA: Kliznica		ISO 2768 - m DIN 8570 - BF		DIN ISO 1302		Termička obrada: Cementacija: 60+/-2HRC Dubina cementiranog sloja: 0.8-1mm	
A	1064	01.13	I.A.	Crtao: 15.01.13 Ivan Aleksić Konstr.: 15.01.13 Ivan Aleksić Odobr.: 15.01.13 N. Madžarević		Razmera: 2:1 Težina (kg): 0.45	
B				Ime: Ivan Aleksić		Materijal: EN 10084 16MnCr5	
C				Ime: Ivan Aleksić		Naziv: Čaura pritisnog dugmeta	
D				Ime: N. Madžarević		Crtež br. List 01	
E						Zamena za	
F	Izmene	Datum	Ime	veza sa: STW515.64.063		Br.otk. G-4-2491	
G				8		7	
H				6		8	



Detail B
Scale: 6:1