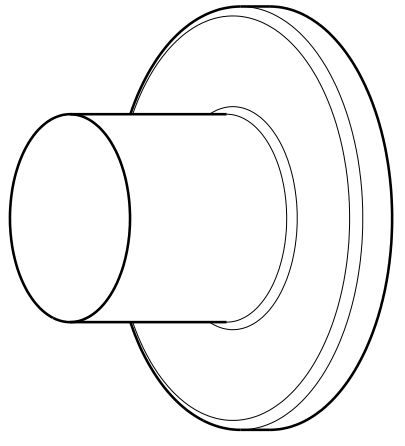


DEO ZA:		Termička obrada:		Izdav.		Datum		Razmera		Materijal		Naziv	
Kliznica		Cementacija: 60+/-2HRC Dubina cementiranog sloja: 1.2-1.5mm						2:1		Težina (kg) 1.92		EN 10084 16MnCr5	
A	1062	01.13	I.A.	ISO 2768 - m DIN 8570 - BF	DIN ISO 1302	ISO 2768 - m DIN 8570 - BF	DIN ISO 1302						
B				Crtao	15.01.13	Ivan Aleksić							
C				Konstr.	15.01.13	Ivan Aleksić							
D				Odobr.	15.01.13	N.Madžarević							
E													
F													
G													
H													
St.i.	Izmene	Datum	Ime	veza sa: 3Fwg696.0.02.017.009 Br.otk. G-3-2492				Crtež br.		Ž02.010.01.777.01		List 01	
				Zamena za									



Pritisno dugme



Crtež br.

Ž02.010.01.777.01

List 01

Zamena za

veza sa: 3Fwg696.0.02.017.009 Br.otk. G-3-2492

List 01