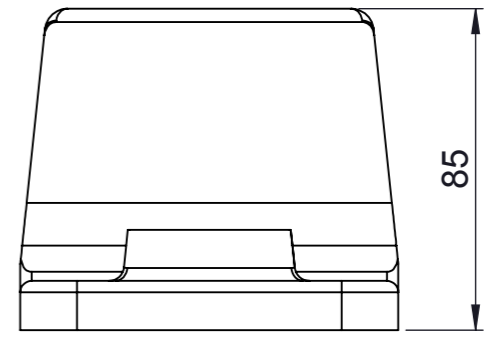
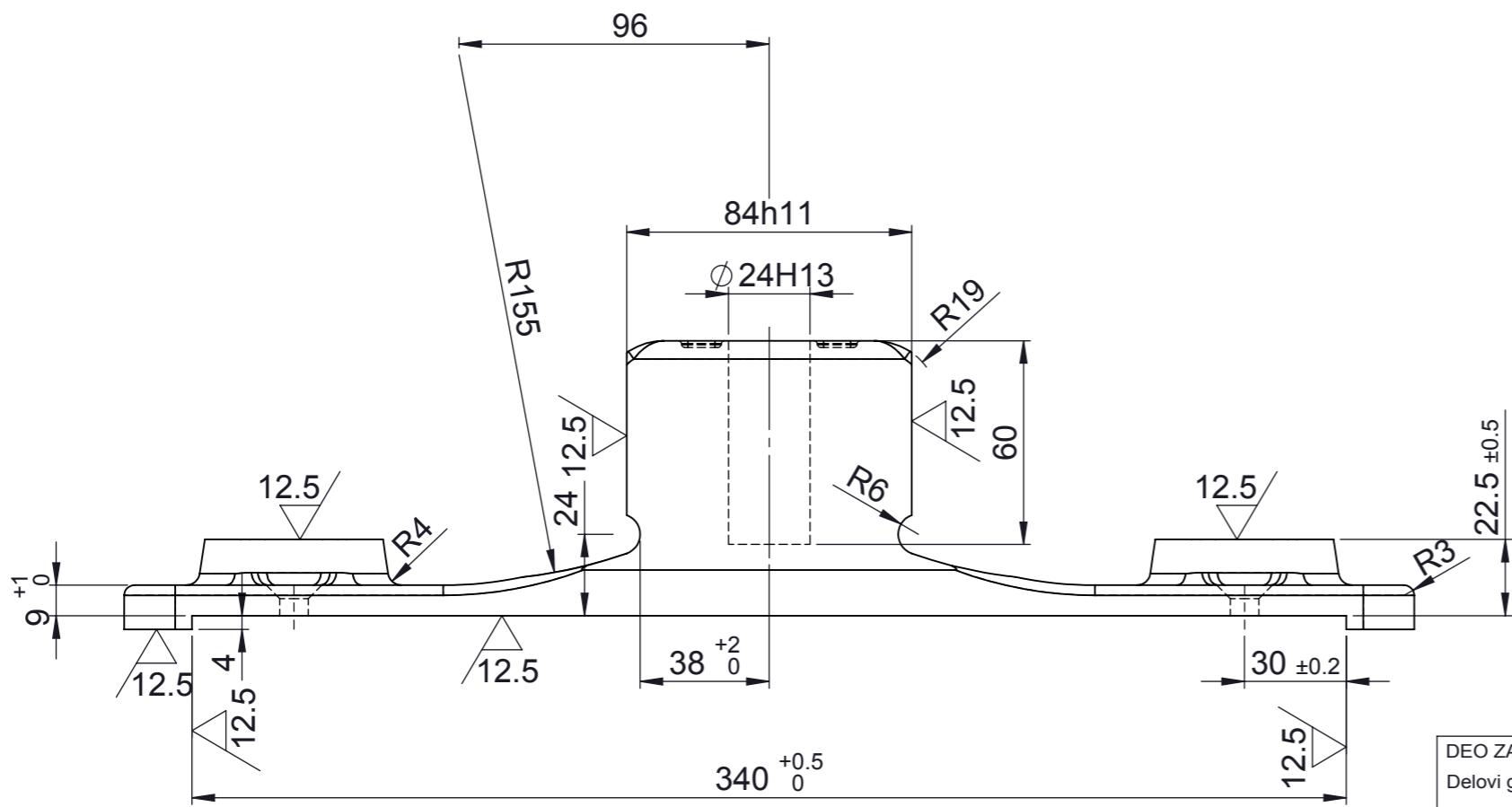
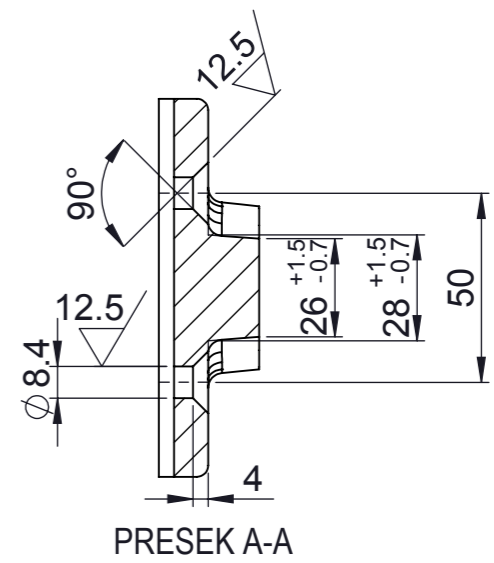
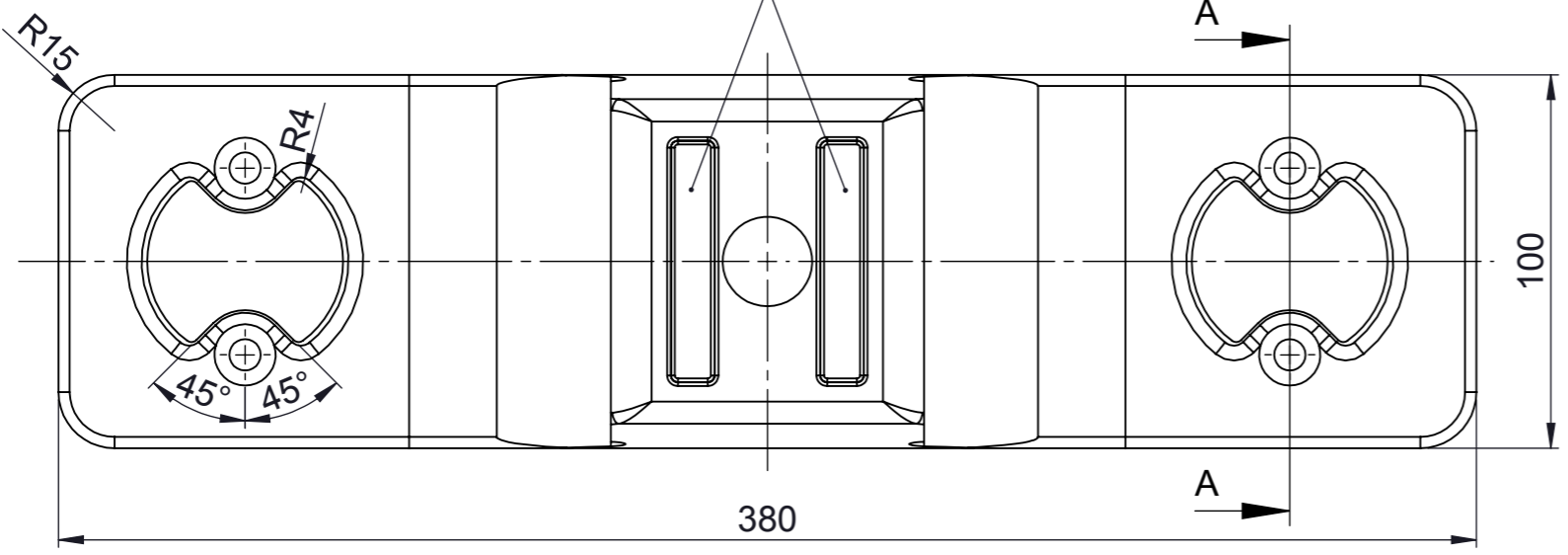


Ø24H13	+0.330 +0.000
84h11	+0.000 -0.220

12.5

MING, br. šarže,
S355J2, god. proizvodnje



DEO ZA: Delovi gornjeg sklopa				Termička obrada:																											
				Izdav.																											
				Datum																											
				Razmera		Težina (kg)																									
				1:2		7,54																									
				Materijal																											
				DIN EN 10025 1.0570																											
				S355J2																											
				Naziv																											
				SEDIŠTE Girder																											
				Crtež br.																											
				Ž02.011.01.777.01																											
				List																											
				01																											
				L																											
St. i.				Izmene				Datum				Ime				veza sa:3ELH600.0.04.082.034				Br. otk.				G-2-1361				Zamena za:			

