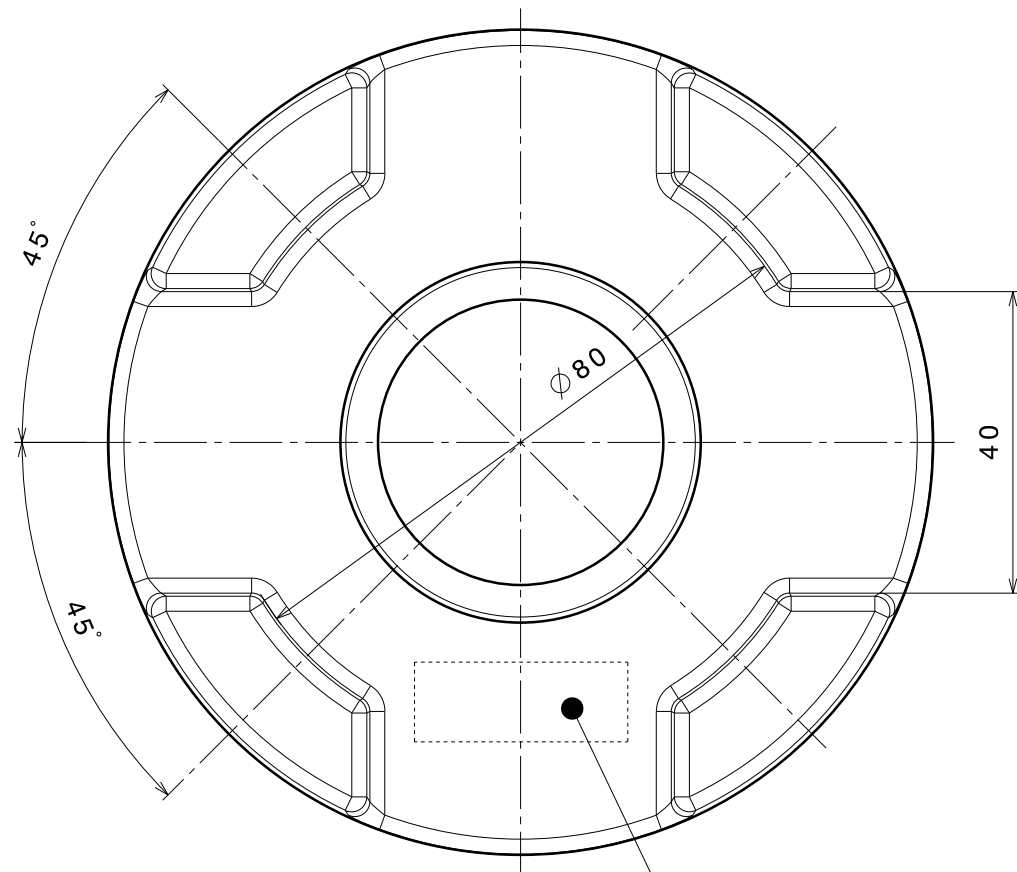
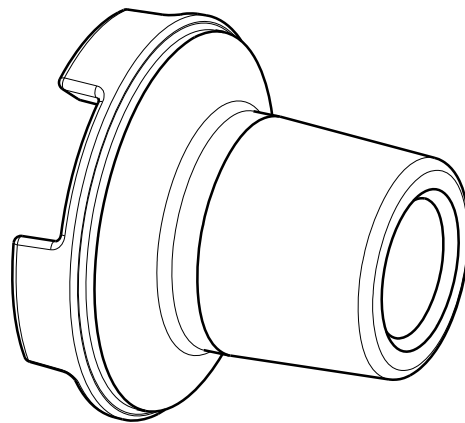
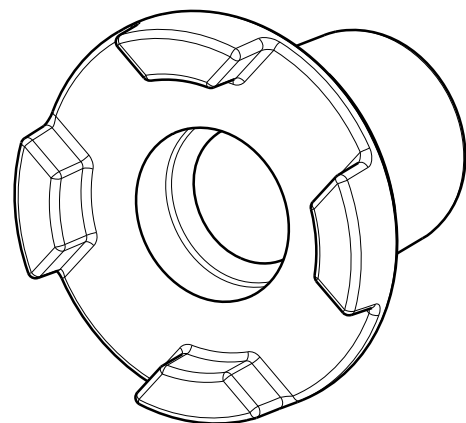
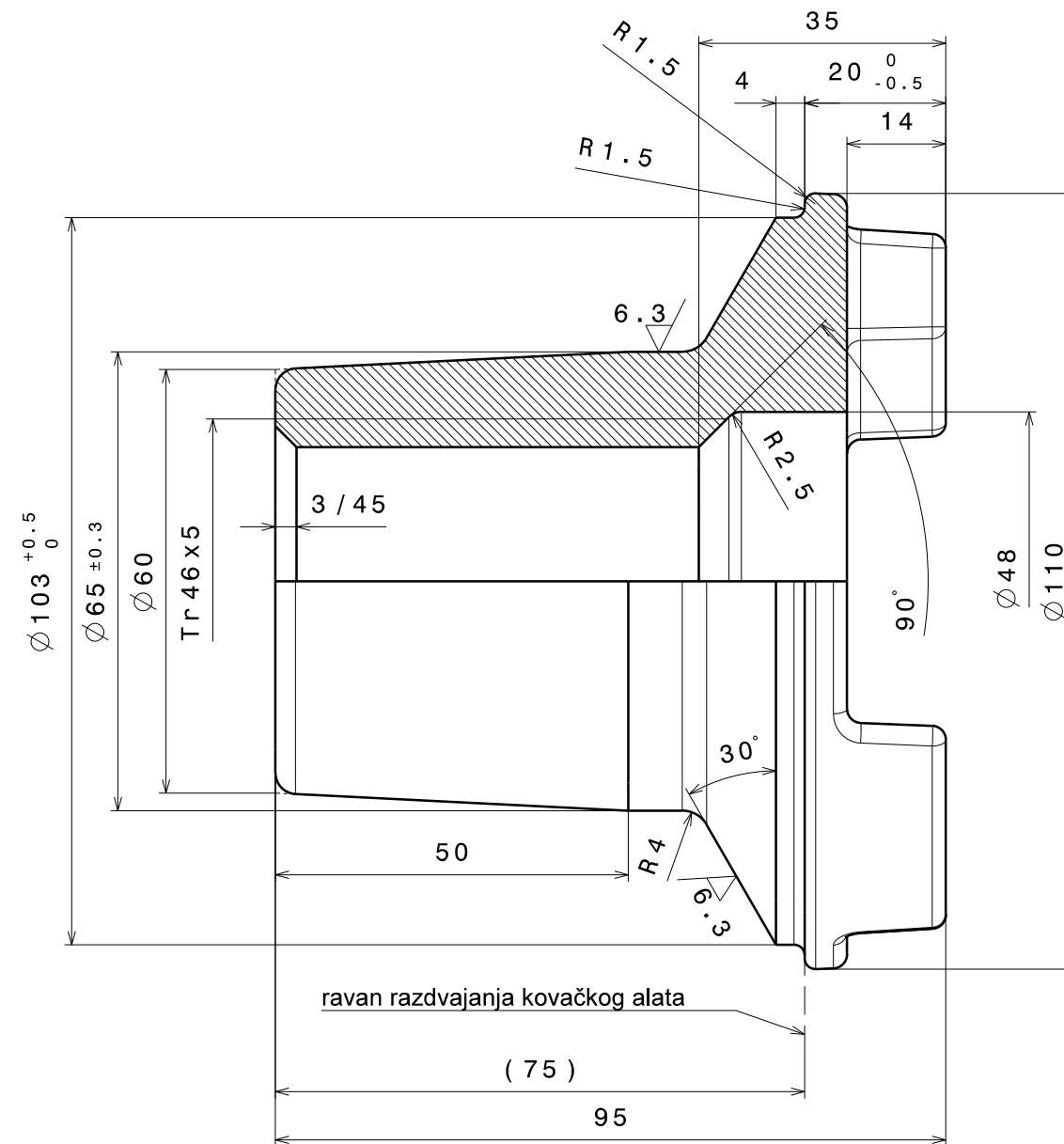


Napomena:  
 - nekotirani nagibi 1:20  
 - nekotirani radijusi R2.5  
 - poboljšati posle kovanja



mesto za oznake  
 (proizvođač i zadnje  
 dve cifre godine izrade)



dozvoljeno odstupanje slobodnih mera JUS M.A1.410  
 za dužinske mere  
 područje nazivnih mera

0,5-6	3-6	6-30	30-120	120-315	315-1000	1000-2000
±0.1	±0.1	±0.2	±0.3	±0.5	±0.8	±1.2

dozvoljeno odstupanje slobodnih kota JUS M.A1.410  
 za mere uglova  
 područje nazivnih mera u mm (dužina kraćeg kraka)

	do 10 na	10-15 na	50-120 na	20-400 na
step	100mm	min	100mm	min
	±10	±1.8	±30'	±0.9
			±20'	±0.6
			±10'	±0.3

deo za:		Deutsche Bahn <b>DB</b>		Izdav.			
MD52		ISO 2768 - m DIN 8570 - BF		Datum			
		DIN ISO1302		Razmera: 1:1		Težina (kg) 2.021	
		Datum		Materijal		DIN EN 10083-2 C45	
		Ime		Naziv			
		Crtao 24.11.71 T.Ljubenic		Navrtna vešalice			
		Konstr. 26.02.09. I.Uroševic					
		Odobr.					
				Crtež br. Ž02.004.04		List	
				Br.otk. G - 3 - 0383		L	
St.i.	Izmene	Datum	Ime	Zamena za			