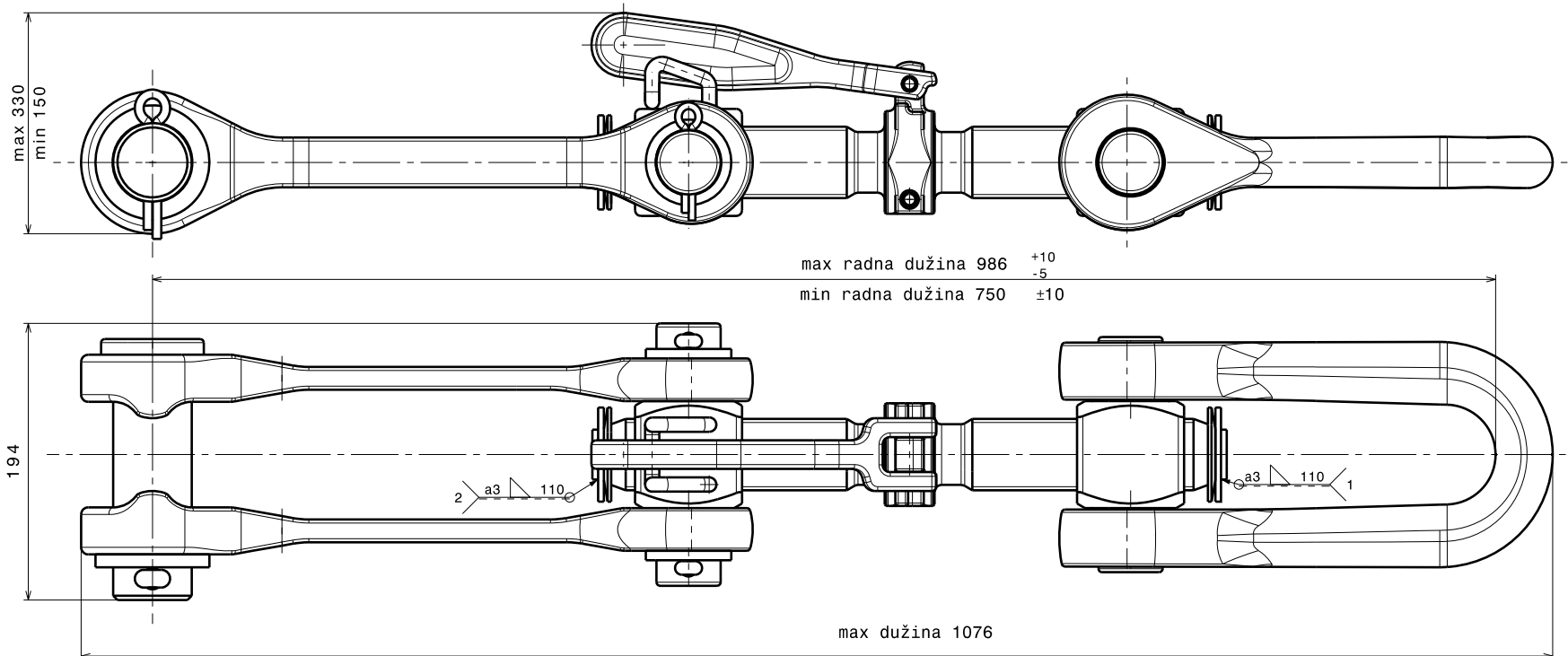
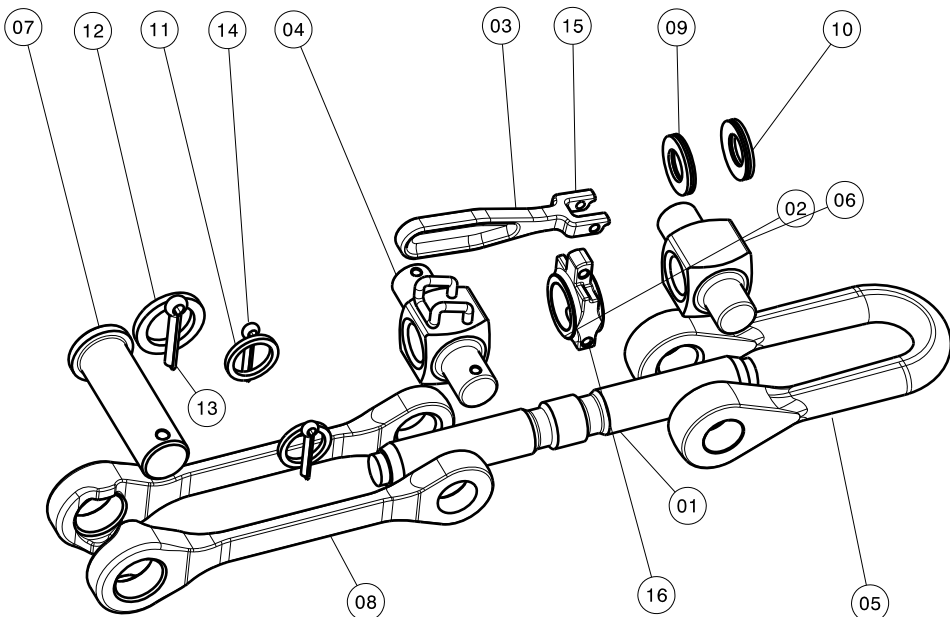


Napomena: Kvalitet zavarenih spojeva prema standardu EN15085-3



max dužina 1076

min dužina 840



16	elastična čivja Ø10x70			1					M.B2.23
15	elastična čivja Ø10x45			1					M.B2.23
14	rascepa Ø10x56			2					M.B2.30
13	rascepa Ø13x71			1					M.B2.30
12	podloška Ø56			1					M.B2.014
11	podloška Ø46			2					M.B2.014
10	podloška Ø36x66			2					M.B2.014
9	pločasta opruga Ø36x66			2					M.B2.016
8	vešalica	Z01.001.01.00.008		2					
7	svornjak kvačila	Z01.001.01.00.007		1					
6	navrtka uz stremen	Z01.001.01.00.006		1					
5	stremen	Z01.001.01.00.005		1					
4	navrtka uz vešalice	Z01.001.01.01		1					
3	preklopna ručica	Z01.001.01.00.003		1					
2	kućište ručice	Z01.001.01.00.002		1					
1	navojno vreteno	Z01.001.01.00.001		1					

Poz.	Naziv	Broj	KOM.	Oznaka	Gl, mere	Masa	J U S
D E L A							
poz. u sklopu	Projektovao	Proj. msk. ing.	RAZMERA				
	Konstruisao	Proj. msk. ing.	1:2				
u sklop	Črtao	Proj. msk. ing.	ADRESA				
	Kontrolisao	Proj. msk. ing.					
komada	Uskl. sa JUS-om	Proj. msk. ing.					
MATERIJAL							
DEO ULAZI							
MASA (kg)	Izmena	a	b	c	Zamena	za	
36.65					sa		
Naziv: Kvačilo (varijanta sa preklopnom ručicom)					Crtež br. Ž01.001.01 1(1)		
Važi za according to - 1 Fwg 000.05.038.101					Arhivski broj		



dozvoljeno odstupanje slobodnih kota JUS M.A1.410 za mere uglova

područje nazivnih mera u mm (dužina kraćeg kraka)	10-15 na	50-120 na	20-400 na
do 10 na	min 100 mm	min 100 mm	min 100 mm
step	± 1.8	± 0.9	± 2.0
± 10'	± 30'	± 20'	± 10'
		± 0.6	± 1.0
			± 0.3

Crtež je vlasništvo firme MING d.o.o. iz Beograda. Bez pisanog odobrenja zabranjuje se njegovo izdavanje van firme, kopiranje ili umištanje. Svaka zlobupotreba je kaznjiva!

dozvoljeno odstupanje slobodnih mera JUS M.A1.410 za dužinske mere

područje nazivnih mera	30-315	315-1000	1000-2000
do 3-6	± 0.2	± 0.3	± 0.8
± 0.1			