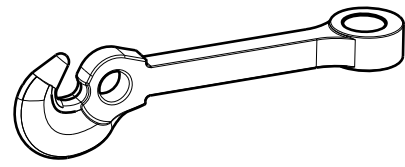
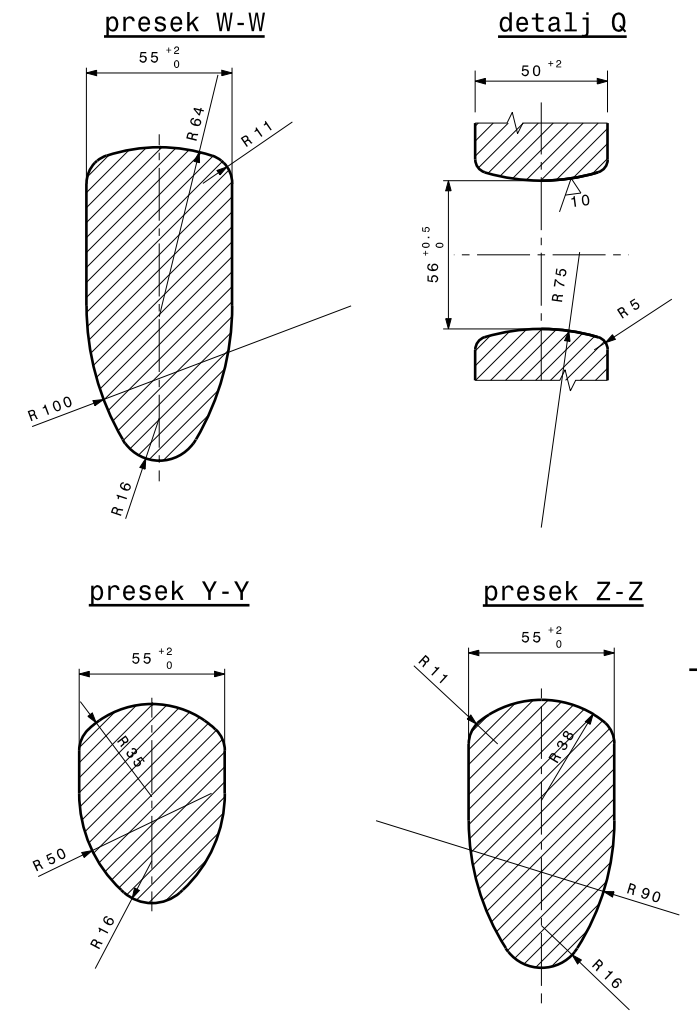


dozvoljeno odstupanje slobodnih kota JUS M.A1.410 za mere uglova		
područje nazivnih mera u mm (dužina kraćeg kraka)	do 10 na	50-120 na
10-15 na	100 mm	min 100 mm
min	± 0.9	± 0.6
± 1.8	± 30	± 10
± 0.3		

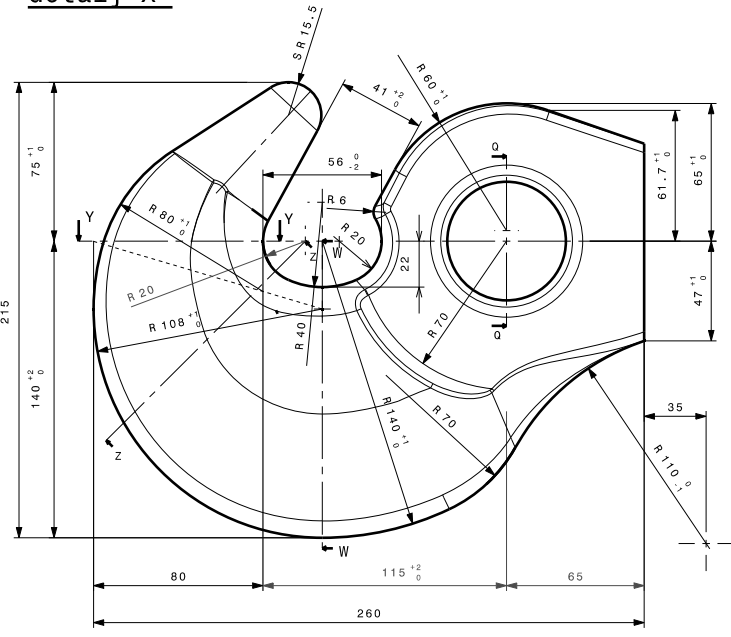
dozvoljeno odstupanje slobodnih mera JUS M.A1.410 za du inske mere		
područje nazivnih mera	30-120	120-315
315-1000	1000-2000	
0.5-6	± 0.1	± 0.2
± 0.1	± 0.2	± 0.3
± 0.5	± 0.5	± 1.2



Napomena:
Nedefinisani radijusi R=2mm



detalj X



deo za:		Deutsche Bahn DB	Izdav.			Datum			
ISO 2768 - m			Razmera:		1:5	Težina (kg)		28.1	
DIN 8570 - BF			Materijal		according to UIC 825				
A		Datum	Ime		Naziv				
B		Crtao	30.08.10	L.Batavejlić		Kuka tip B (Draw hook type B)			
		Konstr.			Crtež br.				
		Odobr.			Ž01.002.02				
St.i.	Izmene	Datum	Ime		veza sa:		Br.otk.	Zamena za	
								List	
								L	